

IT/ITA

TANEO | APPARECCHI D'ILLUMINAZIONE CON BRACCI E PER SISTEMI MODULARI

••••  
••••  
LED





## TANEO. UN TALENTO A TUTTO TONDO PER LAVORARE SEMPRE CON LUCE OTTIMALE.



In tutti quei casi in cui la vista è messa a dura prova, è essenziale un'illuminazione senza compromessi. Che si tratti di produzione, montaggio, controllo qualità o analisi, in laboratori o nei settori dell'elettronica, della metallurgia o dell'orologeria, TANEO ha un talento universale.

Con un'intensità luminosa sempre adeguata al compito, un'elevata qualità della luce e un utilizzo pratico ed ergonomico, crea condizioni di lavoro ottimali e si adatta come nessun altro apparecchio alle esigenze individuali e dell'attività richiesta.

- Tecnologia a LED esente da manutenzione, con una durata di oltre 50.000 ore
- Livelli di potenza adeguati alle esigenze più diverse, fino a 3600 lx
- 30 % di risparmio di energia
- Dimmerabile in continuo fino al 10 %, con funzione Memory
- Tecnologia Light Forming e Ray Mixing per un fascio di luce uniforme, privo di ombre e fastidiosi riflessi
- Non abbagliante, grazie al diffusore a prismi conici (CDP) o diffusore bianco opalino
- Luce priva di sfarfallii, assenza di radiazioni sia IR sia UV
- Ottimo contrasto e riconoscimento dei colori grazie ai LED Premium
- Bracci eccezionalmente mobili e bilanciati con amplissimo raggio d'azione, oppure fissaggi intelligenti a risparmio di spazio
- Struttura solida e priva di aperture: per la protezione dell'utilizzatore e delle componenti interne
- Robusto alluminio e materiale plastico ad alta resistenza, rinforzato con fibra di vetro
- Lavorazione eccellente, con i consueti standard qualitativi Waldmann



- 1 Diffusore CDP: massima intensità luminosa.
- 2 Diffusore bianco opalino: massima omogeneità della luce.
- 3 Tre misure: livelli di potenza sempre adeguati al compito visivo.



#### Livelli di potenza efficienti e sempre adeguati al compito visivo

TANEO, con tre livelli di potenza disponibili, è in grado di soddisfare qualsiasi esigenza di intensità luminosa. Questo consente di abbassare i costi, perché sia all'acquisto che nell'uso è essenziale solo ciò che serve veramente.

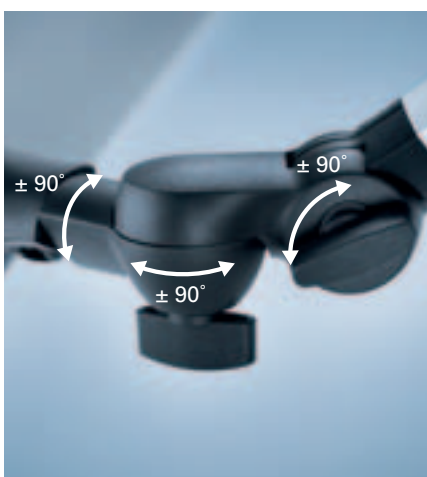
E con qualsiasi intensità luminosa, TANEO ha sempre un'elevata efficienza energetica. Utilizza il 30% di energia in meno rispetto a un comune apparecchio per la postazione di lavoro della stessa potenza. In pratica, questo significa che con una intensità di illuminazione di 1400 lx si ha un assorbimento di soli 15W, per 2600 lx o 3600 lx bastano 31 W o 47 W, compresa l'alimentazione esterna.

#### Tecnica luminosa basata sui LED per un'elevata qualità della luce

TANEO crea un fascio luminoso ampio, omogeneo, privo di ombre e di effetti abbaglianti, grazie a tecnologie innovative come Light Forming e Ray Mixing. La luce non è mai abbagliante, sia con diffusore CDP che bianco opalino, non sfarfalla ed è particolarmente chiara e intensa. Tutto questo non affatica gli occhi durante l'attività lavorativa.

Ma la performance di TANEO sulla postazione di lavoro è potenziata anche da altre caratteristiche. Ad esempio, i contrasti sono netti grazie alle temperature colore impostate (4000 o 5000 K). Inoltre, l'indice di resa del colore elevato di ca. 85 (versione con diffusore CDP) o 90 (versione con diffusore bianco opalino) consente un ottimo riconoscimento dei colori. Ed essendo dimmerabile fino al 10% della potenza, TANEO si adatta con estrema facilità a qualsiasi esigenza individuale o del momento.

## TANEO CON BRACCI. VERSATILE E COMODISSIMA.

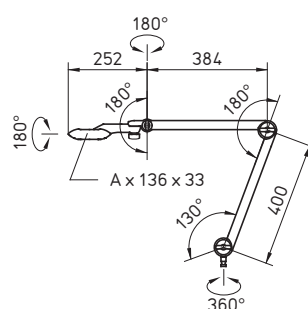


Grazie ai bracci eccezionalmente mobili e bilanciati, TANEO può assumere qualunque posizione scelta con il minimo sforzo. Si muove con un dito, ma può essere fissata se necessario in ogni posizione. I bracci articolati hanno inoltre un raggio d'azione amplissimo. E anche la testa illuminante è regolabile a piacere, grazie a uno snodo mobile 3D.

## DATI TECNICI



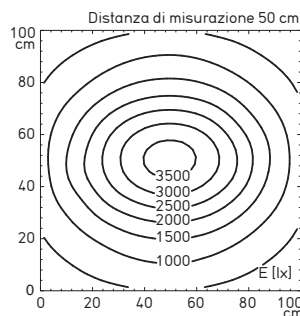
efficientlight



Misura A: 15 W = 218 mm, 31 W = 398 mm, 47 W = 577 mm

### Caratteristiche in breve

- 12, 24 o 36 x LED
- Potenza assorbita 15, 31 o 47 W
- Temperatura colore bianco neutro 4000 K o 5000 K
- Antiabbagliamento con diffusore a prismi conici (CDP) o diffusore bianco opalino
- Custodia esterna in alluminio anodizzato color naturale e materiale plastico nero, diffusore in PMMA (CDP) o PC (diffusore bianco opalino)
- Bracci compensati a molla con snodo della testa 3D
- Interruttore a membrana nella testa dell'apparecchio per ON/OFF e dimmer
- Tipo di protezione IP20, classe di protezione III (apparecchio) e II (alimentatore esterno)
- Alimentatore a spina (15 W) o alimentatore da tavolo (31 e 47 W), 100 – 240 V, 50/60 Hz, 3 m di cavo
- Diversi tipi di fissaggi disponibili come accessori (v. catalogo)



Intensità di illuminazione es. 47 W con diffusore CDP

POTENZA	DIFFUSORE	TEMPERATURA COLORE	$E_m/E_{max}^*$	MODELLO	N. DI CODICE
15 W	prismi conici	4000 K	479/1394 lx <sup>1</sup>	STZL 12 R	112 576 000 - 005 441 67
15 W	prismi conici	5000 K	479/1394 lx <sup>1</sup>	STZL 12 R	112 576 000 - 005 397 57
15 W	bianco opalino	4000 K	366/836 lx <sup>1</sup>	STZL 12 R	112 576 000 - 005 595 52
15 W	bianco opalino	5000 K	366/836 lx <sup>1</sup>	STZL 12 R	112 576 000 - 005 595 71
31 W	prismi conici	4000 K	958/2603 lx <sup>1</sup>	STZL 24 R	112 577 000 - 005 441 79
31 W	prismi conici	5000 K	958/2603 lx <sup>1</sup>	STZL 24 R	112 577 000 - 005 397 74
31 W	bianco opalino	4000 K	702/1514 lx <sup>1</sup>	STZL 24 R	112 577 000 - 005 595 74
31 W	bianco opalino	5000 K	702/1514 lx <sup>1</sup>	STZL 24 R	112 577 000 - 005 595 77
47 W	prismi conici	4000 K	1425/3596 lx <sup>1</sup>	STZL 36 R	112 578 000 - 005 441 82
47 W	prismi conici	5000 K	1425/3596 lx <sup>1</sup>	STZL 36 R	112 578 000 - 005 397 77
47 W	bianco opalino	4000 K	1016/2114 lx <sup>1</sup>	STZL 36 R	112 578 000 - 005 595 80
47 W	bianco opalino	5000 K	1016/2114 lx <sup>1</sup>	STZL 36 R	112 578 000 - 005 595 83

\*  $E_m$  = intensità luminosa media;  $E_{max}$  = intensità luminosa massima; <sup>1</sup> Campo di misurazione 100 cm x 100 cm / Distanza del piano di misurazione 50 cm

## TANEO PER SISTEMI MODULARI. COMPATTA E VERSATILE.



Nella versione per sistemi modulari, TANEO può essere installata in modo discreto e ultracompatto, ad esempio sotto mensole e scaffali.

Inoltre è possibile scegliere tra un modello fissato su entrambi i lati e uno orientabile. Quest'ultimo è ideale se installato in coppia.



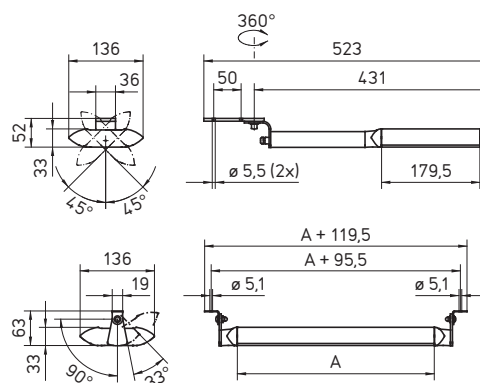
Un pratico braccio consente lo spostamento dell'apparecchio in senso orizzontale: un fissaggio innovativo che consente un'emissione di luce laterale e quindi di lavorare senza ombre in qualsiasi posizione.

In entrambe le varianti, la testa dell'apparecchio è orientabile.

## DATI TECNICI



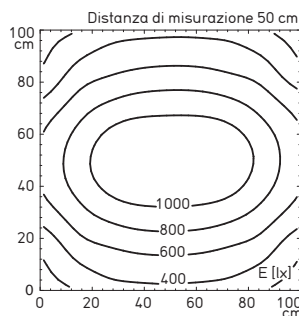
efficient *light*



Misura A: 31 W = 359,5 mm, 47 W = 538,5 mm

### Caratteristiche in breve

- 12, 24 o 36 x LED
- Potenza assorbita 15 W (braccio orientabile), 31 o 47 W
- Temperatura colore bianco neutro 4000 K o 5000 K
- Antiabbagliamento con diffusore a prismi conici (CDP) o diffusore bianco opalino
- Custodia esterna in alluminio anodizzato color naturale e materiale plastico nero, diffusore in PMMA (CDP) o PC (diffusore bianco opalino)
- Braccio orientabile (15 W) o fissaggio fisso (31 o 47 W), con snodo della testa girevole
- Interruttore a membrana nella testa dell'apparecchio per ON/OFF e dimmer
- Tipo di protezione IP20, classe di protezione III (apparecchio) e II al.est.
- Alimentatore a spina (15 W) o da tavolo (31 e 47 W), 100–240 V, 50/60 Hz, 4 m di cavo



Intensità di illuminazione es. di due apparecchi da 15 W ruotati di 90° con diffusore CDP (distanza delle teste dei due apparecchi ca. 90 cm)

POTENZA	FISSAGGIO	DIFFUSORE	TEMPERATURA COLORE	$E_m / E_{max}^*$	MODELLO	N. DI CODICE
15 W	braccio orientabile	prismi conici	4000 K	479/1394 lx <sup>1</sup>	SARKL 12 R	112 991 000 - 005 525 84**
15 W	braccio orientabile	prismi conici	5000 K	479/1394 lx <sup>1</sup>	SARKL 12 R	112 991 000 - 005 592 47**
15 W	braccio orientabile	bianco opalino	4000 K	366/836 lx <sup>1</sup>	SARKL 12 R	112 991 000 - 005 592 50**
15 W	braccio orientabile	bianco opalino	5000 K	366/836 lx <sup>1</sup>	SARKL 12 R	112 991 000 - 005 592 53**
31 W	fissaggio fisso	prismi conici	4000 K	958/2603 lx <sup>1</sup>	SARL 24 R	112 992 000 - 005 525 87**
31 W	fissaggio fisso	prismi conici	5000 K	958/2603 lx <sup>1</sup>	SARL 24 R	112 992 000 - 005 593 08**
31 W	fissaggio fisso	bianco opalino	4000 K	702/1514 lx <sup>1</sup>	SARL 24 R	112 992 000 - 005 593 11**
31 W	fissaggio fisso	bianco opalino	5000 K	702/1514 lx <sup>1</sup>	SARL 24 R	112 992 000 - 005 593 15**
47 W	fissaggio fisso	prismi conici	4000 K	1425/3596 lx <sup>1</sup>	SARL 36 R	112 993 000 - 005 525 93**
47 W	fissaggio fisso	prismi conici	5000 K	1425/3596 lx <sup>1</sup>	SARL 36 R	112 993 000 - 005 593 18**
47 W	fissaggio fisso	bianco opalino	4000 K	1016/2114 lx <sup>1</sup>	SARL 36 R	112 993 000 - 005 593 21**
47 W	fissaggio fisso	bianco opalino	5000 K	1016/2114 lx <sup>1</sup>	SARL 36 R	112 993 000 - 005 594 45**

\*  $E_m$  = intensità luminosa media;  $E_{max}$  = intensità luminosa massima; <sup>1</sup> Campo di misurazione 100 cm x 100 cm / Distanza del piano di misurazione 50 cm; \*\* Disponibile inizio 2013